

## CAPOTAGE INSONORISANT

400 - 450 kVA, 50 Hz



Les capotages photographiés peuvent inclure des accessoires en option.

Les capots insonorisant Olympian pour la gamme GEP400-3 à GEP450-4 alimentés par moteurs Perkins sont le résultat de plusieurs années de recherche et de développement de la part de nos ingénieurs acousticiens. Ces capots réduisent les niveaux sonores afin de se conformer au stade 2 de la Directive Communautaire Européenne 2000/14/CE entrée en vigueur le 03 Janvier 2006.

Les capotages sont conçus pour résister aux conditions de manutention et d'utilisation extrêmement sévères des chantiers et intègrent les silencieux d'échappement. Leur construction modulaire facilite les interventions de maintenance et de réparation sur site.

### CARACTÉRISTIQUES

#### HAUTE RÉSISTANCE À LA CORROSION

- Charnières et serrures en acier inoxydable, finition noire
- Boulonnerie galvanisée ou inoxydable
- Tôlerie pré-traitée par phosphatage au zinc avant peinture par poudre polyester cuite au four

#### EXCELLENTE ACCESSIBILITÉ

- Deux larges portes de chaque côté du capotage
- Trappe de remplissage radiateur

- Vidanges huile et eau ramenées à l'extérieur du capotage

#### SÉCURITÉ ET CONFORT D'UTILISATION

- Porte verrouillable avec oculus pour lecture des instruments
- Bouton poussoir d'arrêt d'urgence monté à l'extérieur du capotage
- Grilles de protection sur les parties tournantes et chaudes
- Accès au remplissage fioul et à la batterie par les portes latérales verrouillables

- Silencieux d'échappement intégré au capotage

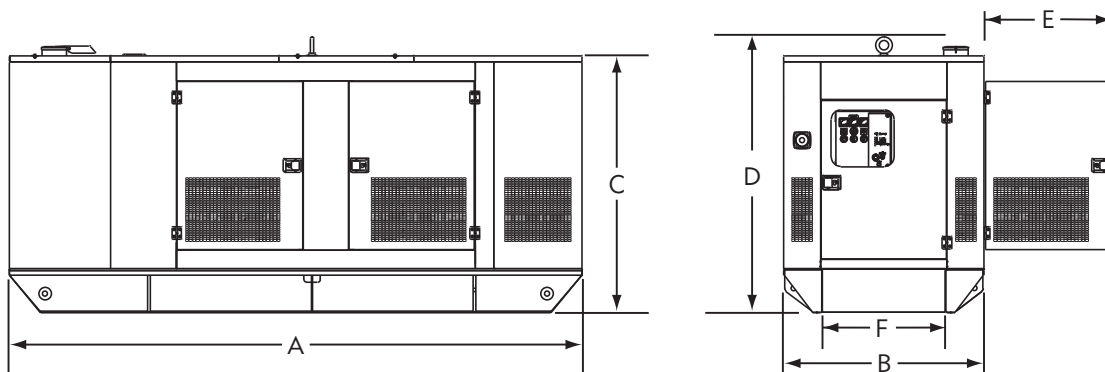
#### MANUTENTION

- Anneau de levage testé et agréé
- Points de manutention sur le châssis

### NIVEAU DE PRESSION ACOUSTIQUE (dBA)

Modèle de groupe	Performance	LWA	50 Hz					
			15 m		7 m		1 m	
			75% charge	100% charge	75% charge	100% charge	75% charge	100% charge
GEP400-3	Continue	97	61,9	62,8	67,9	68,8	78,2	79,2
	Secours	97	62,3	63,2	68,3	69,2	78,6	79,8
GEP400-4	Continue	97	61,7	62,4	67,7	68,4	78,5	79,4
	Secours	97	62,0	62,7	68,0	68,7	78,9	79,9
GEP450-3	Continue	97	62,3	63,2	68,3	69,2	78,6	79,8
	Secours	97	62,7	63,5	68,7	69,5	79,1	80,3
GEP450-4	Continue	97	62,0	62,7	68,0	68,7	78,9	79,9
	Secours	97	62,3	62,8	68,3	68,8	79,3	80,4

Niveaux sonores conformes à la directive européenne (2000/14/EC)



### DIMENSIONS ET POIDS

Modèle de groupe	A: mm (in)	B: mm (in)	C: mm (in)	D: mm (in)	E:* mm (in)	F: mm (in)	Contenance carbur: l (US gal)	Poids: kg (lb)
GEP400-3	4760 (179,7)	1620 (63,0)	2135 (80,7)	2231 (87,8)	1007 (39,8)	1107 (43,6)	877 (232)	4435 (9777)
GEP400-4	4760 (179,7)	1620 (63,0)	2135 (80,7)	2231 (87,8)	1007 (39,8)	1107 (43,6)	877 (232)	4435 (9777)
GEP450-3	4760 (179,7)	1620 (63,0)	2135 (80,7)	2231 (87,8)	1007 (39,8)	1107 (43,6)	877 (232)	4580 (10097)
GEP450-4	4760 (179,7)	1620 (63,0)	2135 (80,7)	2231 (87,8)	1007 (39,8)	1107 (43,6)	877 (232)	4580 (10097)

Poids avec huile sans eau ni fuel, \* Espace nécessaire de chaque côté.