

Exclusivement chez votre distributeur Cat®



Les capotages photographiés peuvent inclure des accessoires en option

CAPOTAGE INSONORISANT

220 – 275 kVA, 50 Hz

220 – 250 kVA, 60 Hz

Le capot CAE (disponible dans la gamme 220 – 275 kVA) est destiné aux pays où la directive européenne sur les émissions sonores n'est pas applicable.

Le capot CAEU (disponible dans la gamme 220 – 275 kVA uniquement) est insonorisé en conformité avec la phase II de la directive européenne 2000/14/CE, en vigueur depuis le 3 janvier 2006.

Ces capots entièrement étanches sont équipés de silencieux d'échappement intégrés et offrent toute la robustesse nécessaire pour résister aux conditions difficiles des chantiers. La conception modulaire des capotages facilite les réparations sur site.

CARACTÉRISTIQUES

HAUTE RÉSISTANCE À LA CORROSION

- Charnières et serrures en acier inoxydable
- Boulonnerie galvanisée ou inoxydable
- Tôlerie pré-traitée par phosphatage au zinc avant peinture par poudre polyester cuite au four

EXCELLENTE ACCESSIBILITÉ

- Deux larges portes de chaque côté du capotage
- Trappe de remplissage radiateur
- Vidanges huile et eau ramenées à l'extérieur du capotage

SÉCURITÉ ET CONFORT D'UTILISATION

- Porte verrouillable avec oculus pour lecture des instruments
- Bouton poussoir d'arrêt d'urgence monté à l'extérieur du capotage
- Grilles de protection sur les parties tournantes et chaudes
- Accès au remplissage fioul et à la batterie par les portes latérales verrouillables
- Silencieux d'échappement intégré au capotage

MANUTENTION

- Anneau de levage testé et agréé
- Points de manutention sur le châssis

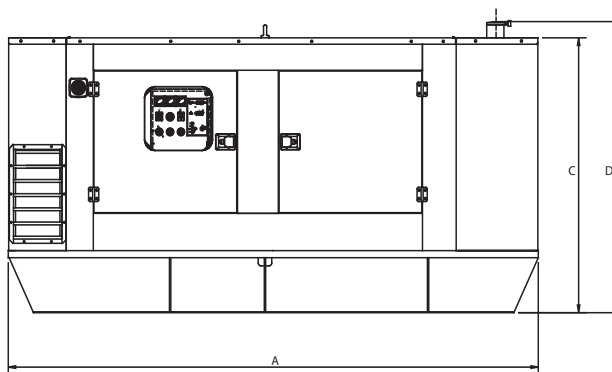
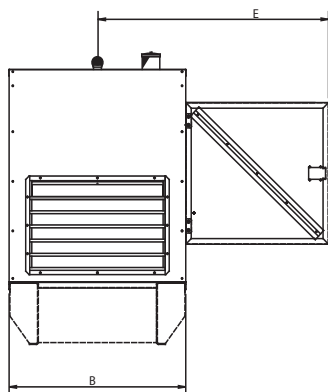
EQUIPEMENT OPTIONNEL

- Châssis skid type Pétrolier avec passage de fourches

Exclusivement chez votre distributeur Cat®

NIVEAUX DE PRESSION ACOUSTIQUE (dBA) POUR LA RUBRIQUE DE DESCRIPTION DE 200 – 275 kVA CAE

Modèle de groupe	Performance	50 Hz						60 Hz					
		15 m		7 m		1 m		15 m		7 m		1 m	
		75% Charge	100% Charge	75% Charge	100% Charge	75% Charge	100% Charge	75% Charge	100% Charge	75% Charge	100% Charge	75% Charge	100% Charge
GEH220-2	Continue	64,6	64,9	70,6	70,9	82,6	82,7	66,9	67,5	72,9	73,5	86,4	86,7
	Secours	64,7	65,1	70,7	71,1	82,7	82,8	67,1	67,9	73,1	73,9	86,5	86,9
GEH250-2	Continue	64,8	65,1	70,8	71,1	82,7	82,8	-	-	-	-	-	-
	Secours	64,9	65,2	70,9	71,2	82,7	82,8	-	-	-	-	-	-
GEH275-2	Continue	64,9	65,2	70,9	71,2	82,7	82,8	-	-	-	-	-	-
	Secours	65,0	65,4	71,0	71,4	82,7	82,9	-	-	-	-	-	-
GEH220-4	Continue	64,6	64,9	70,6	70,9	82,6	82,7	66,9	67,5	72,9	73,5	86,4	86,7
	Secours	64,7	65,1	70,7	71,1	82,7	82,8	67,1	67,9	73,1	73,9	86,5	86,9
GEH250-4	Continue	64,8	65,1	70,8	71,1	82,7	82,8	67,7	68,3	73,7	74,3	87,7	88,0
	Secours	64,9	65,2	70,9	71,2	82,7	82,8	67,8	68,6	73,8	74,6	87,7	88,1
GEH275-4	Continue	64,1	64,2	70,1	70,2	83,6	83,5	-	-	-	-	-	-
	Secours	64,1	64,3	70,1	70,3	83,6	83,4	-	-	-	-	-	-



DIMENSIONS ET POIDS POUR LA RUBRIQUE DE DESCRIPTION DE 200 – 275 kVA CAE

Modèle de groupe	A: mm (in)	B: mm (in)	C: mm (in)	D: mm (in)	*E: mm (in)	Contenance carburant (US gal)	Poids: kg (lb)
GEH220-2	3894 (153,3)	1300 (51,2)	1875 (73,8)	1996 (78,6)	1700 (66,9)	550 (145)	2944 (6490)
GEH250-2	3894 (153,3)	1300 (51,2)	1875 (73,8)	1996 (78,6)	1700 (66,9)	550 (145)	3029 (6678)
GEH275-2	3894 (153,3)	1300 (51,2)	1875 (73,8)	1996 (78,6)	1700 (66,9)	550 (145)	3094 (6821)
GEH220-4	3894 (153,3)	1300 (51,2)	1875 (73,8)	1996 (78,6)	1700 (66,9)	550 (145)	2879 (6347)
GEH250-4	3894 (153,3)	1300 (51,2)	1875 (73,8)	1996 (78,6)	1700 (66,9)	550 (145)	2964 (6535)
GEH275-4	3894 (153,3)	1300 (51,2)	1875 (73,8)	1996 (78,6)	1700 (66,9)	550 (145)	3029 (6678)

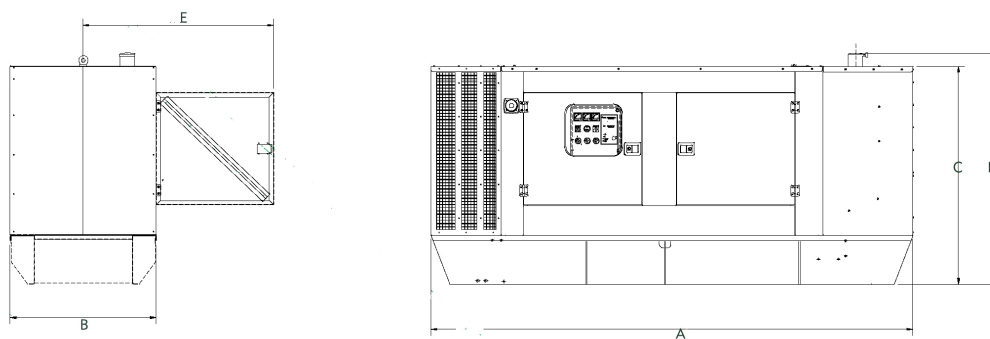
* Espace nécessaire de chaque côté
Poids avec huile sans eau ni fuel

Exclusivement chez votre distributeur Caterpillar®

NIVEAUX DE PRESSION ACOUSTIQUE (dBA) POUR LA RUBRIQUE DE DESCRIPTION DE 200 – 275 KVA CAEU

Modèle de groupe	Performance	50 Hz						60 Hz					
		15 m		7 m		1 m		15 m		7 m		1 m	
		75% Charge	100% Charge	75% Charge	100% Charge	75% Charge	100% Charge	75% Charge	100% Charge	75% Charge	100% Charge	75% Charge	100% Charge
GEH220-2	Continue	63,4	64,0	69,4	70,0	79,2	79,9	66,9	67,2	72,9	73,2	85,4	85,7
	Secours	63,6	64,2	69,6	70,2	79,3	80,4	67,0	67,4	73,0	73,4	85,4	85,8
GEH250-2	Continue	63,7	64,3	69,7	70,3	79,4	80,7	-	-	-	-	-	-
	Secours	63,8	64,5	69,8	70,5	79,7	81,3	-	-	-	-	-	-
GEH275-2	Continue	63,8	64,5	69,8	70,5	79,7	81,3	-	-	-	-	-	-
	Secours	64,0	64,7	70,0	70,7	80,1	82,3	-	-	-	-	-	-
GEH220-4	Continue	63,4	64,0	69,4	70,0	79,2	79,9	66,9	67,2	72,9	73,2	85,4	85,7
	Secours	63,6	64,2	69,6	70,2	79,3	80,4	67,0	67,4	73,0	73,4	85,4	85,8
GEH250-4	Continue	63,7	64,3	69,7	70,3	79,4	80,7	66,0	66,7	72,0	72,7	83,5	84,2
	Secours	63,8	64,5	69,8	70,5	79,7	81,3	66,2	67,1	72,2	73,1	83,7	84,5
GEH275-4	Continue	62,7	63,7	68,7	69,7	80,0	80,8	-	-	-	-	-	-
	Secours	63,0	64,2	69,0	70,2	80,2	81,3	-	-	-	-	-	-

Niveaux sonores conformes à la directive européenne (2000/14/EC)



DIMENSIONS ET POIDS POUR LA RUBRIQUE DE DESCRIPTION DE 200 – 275 kVA CAEU

Modèle de groupe	A: mm (in)	B: mm (in)	C: mm (in)	D: mm (in)	*E: mm (in)	Contenance carbur I (US gal)	Poids: kg (lb)
GEH220-2	4294 (169,1)	1300 (51,2)	1875 (73,8)	1996 (78,6)	1700 (66,9)	550 (145)	3035 (6691)
GEH250-2	4294 (169,1)	1300 (51,2)	1875 (73,8)	1996 (78,6)	1700 (66,9)	550 (145)	3120 (6878)
GEH275-2	4294 (169,1)	1300 (51,2)	1875 (73,8)	1996 (78,6)	1700 (66,9)	550 (145)	3185 (7022)
GEH220-4	4294 (169,1)	1300 (51,2)	1875 (73,8)	1996 (78,6)	1700 (66,9)	550 (145)	2970 (6548)
GEH250-4	4294 (169,1)	1300 (51,2)	1875 (73,8)	1996 (78,6)	1700 (66,9)	550 (145)	3055 (6735)
GEH275-4	4294 (169,1)	1300 (51,2)	1875 (73,8)	1996 (78,6)	1700 (66,9)	550 (145)	3120 (6878)

* Espace nécessaire de chaque côté. Poids avec huile sans eau ni fuel

Marché : International L'information contenue dans cette publication peut être considérée comme confidentielle. www.OlympianPower.com
 L'usage de la discrétion est recommandé lors de la diffusion.
 Les matériaux et les caractéristiques mentionnés peuvent être modifiés sans préavis. © 2011 Caterpillar
 LFHF1108-16 (08/11) CAT, CATERPILLAR, leurs logos respectifs, OLYMPIAN™, la couleur "Caterpillar Yellow" et l'habillage Tous droits réservés.
 commercial "Power Edge", ainsi que l'identité visuelle de l'entreprise et des produits qui figurent Imprimé aux Etats-Unis
 dans le présent document, sont des marques déposées de Caterpillar qui ne peuvent pas être utilisées sans autorisation.